



**MANEJADORAS VERTICALES DE PARED SENCILLA O DOBLE CON
TRANSMISION DE POLEAS Y CORREAS**

**ENFRIAMIENTO CON EXPANSION DIRECTA O AGUA FRIA CON
CALEFACION ELECTRICA, DE AGUA CALIENTE O VAPOR**



FABRICADO EN EEUU



TAMAÑOS DESDE 600 CFM A 4,000 CFM

Todas las especificaciones técnicas están supuestas
a cambio sin previo aviso. Para más información
comuníquese con servicio al cliente
Teléfono (817)624.0820 Fax (817)624.8581

Características Básicas

Construcción

- Las paredes y columnas de construcción sencilla y doble están construidas con acero galvanizado de alto espesor
- 1" (2.54 cm) de aislamiento entre dos placas de acero galvanizado
- 1" (2.54 cm) de aislamiento con cara de aluminio para las unidades de pared sencilla.
- IAQ bandeja de drenaje inclinada positivamente en tres direcciones, construido en acero inoxidable.
- Bandeja de drenaje auxiliar integral.
- Ambos lados del gabinete tienen puertas de acceso con empaquetadura.
- Rieles de fábrica para montura suspendida en las unidades hasta 3000 cfm. Orificios con tapones provistos en las unidades sobre 3000 cfm para acomodar varillas de montaje a través de las esquinas de las unidades para permitir el montaje suspendido
- Todas las secciones del gabinete se ensamblan con tornillos de acero inoxidable.
- Todos los paneles de acceso se pueden remover en la unidad suspendida sin afectar su estructura.

Conjunto de Abanico

- La sección de abanico consiste en un motor montado en una base ajustable para fácil servicio y la misma está instalada con aisladores de vibración RIS para operación silenciosa.
- Los abanicos se pueden montar en configuración horizontal o vertical hacia arriba o hacia abajo.
- Los abanicos están montados en canaletas de calibre 12 y las mismas se montan con anti vibradores de goma.
- La conexión del abanico al exterior se hace con junta flexible.
- se incluye una brida para la conexión del ducto a la unidad.

Sección de Filtros

- Aunque la unidad se provee con filtros desechables de 2", la misma soporta filtros de 4".

Sección de Serpentin

- Tubería de cobre sin uniones de 3/8", 1/2" o 5/8" Diámetro exterior en todas las unidades
- El serpentín y las bandejas de drenaje se pueden deslizar por cualquier lado de la unidad para permitir conexiones derechas o izquierdas tanto eléctricas como mecánicas.
- Las unidades están preparadas para serpentines combinados hasta 10 filas sin modificación.
- Las purgas manuales de aire están accesibles.

Motores Estándar

- Instalamos motores abiertos (ODP) en unas bases ajustables de calibre 12 montadas sobre anti vibradores de goma
- 115/230v 1ph, 277v 1ph, 208/230/460v 3ph.
- Todas nuestras unidades están listadas en ETL.

Características Opcionales

Construcción

- El revestimiento interior puede ser en acero inoxidable, aluminio o pintado con revestimiento anti microbios (Solo en las unidades doble pared)
- Gabinete pintado con pintura en polvo.
- Gabinete construido con acero pre-pintado
- Aislamiento de 1/2" con cara de aluminio y 7/8" de celda cerrada disponibles en unidades de pared sencilla.

Sección de Filtros

- La sección de filtro acepta filtros Planos de 2" y 4".
- El acceso a los filtros puede ser por abajo, o cualquiera de los lados (24-60).
- El acceso a los filtros puede ser por cualquiera de los lados (90-240)
- 2" plisado (30%), 4" plisado (65%, 85%, 95%).

-Cajas de Mezcla

- *MB3-** Caja de mezcla con control manual de 3 posiciones,
(Sin filtro)
- *MBM-** Caja de mezcla con control modulante (sin filtro)
- *FMB3-** Caja de mezcla con filtro y control manual de 3 Posiciones (2" Desechable)
- *FMBM-** Caja de mezcla con filtro y control modulante (2" Desechable)
- *FS-** Sec. De filtro de retorno/ MERV-7 30% Pre Filtro &
MERV-11 65% filtro final
- *DFS-** Sec. de filtro de descarga/12" MERV-15 & 95% Filtros HEPA
- *MSS-** Estación de arranque y parada de unidad
- VDP** Plenum de descarga vertical
- VRG** Parrillas de retorno para unidades verticales

Sección de calefacción eléctrica

- Suministrada por la fábrica para montura en el campo
- Configuraciones de recalentamiento.
- Conexión de corriente en un solo punto.
- Controles con etapas diseñadas para cada caso.
- Voltajes disponibles: Una fase (115v, 230v, 277v)
Tres fases (208v, 230v, 460v, 575v)

VFD'S – Variadores de frecuencia

- Disponibles para instalación en el campo para motores mayores de 1 HP

Sección de Serpentin

- Opciones de 2, 4, 6, 8 o 10 Filas. (8 filas Max en 180/240)
- Serpentines de calefacción se pueden instalar en pre o recalentamiento.
- Serpentines de vapor de baja presión, menos de 5 PSI.
- Soportes finales en acero inoxidable opcionales.
- Diferentes arreglos de circuitos opcionales en serpentines
- Drenajes de aire automáticos en serpentines

Motores Opcionales

- TEFC
- Alta Eficiencia.
- 2 Velocidades, 2 embobinados
- 575 voltios

GUIA DE ESPECIFICACIONES

Descripción de la unidad:

Unidades Horizontales con velocidad ajustable con poleas y correas, serpentines de expansión directa o agua fría, caliente o vapor. Gabinete galvanizado de construcción de pared doble o sencilla. Unidad debe estar diseñada para instalación dentro de un ático o cielo falso. Las unidades deben tener fácil acceso por los lados.

Control de calidad:

Los serpentines deben ser probados bajo el agua a 500 psi para operar a presiones de hasta 400 psi. El aislamiento y los pegamentos deben cumplir con el estándar NFPA-90A para esparcimiento de humo y fuego.

Transporte, Instalación y mantenimiento:

Las unidades deben ser instaladas de acuerdo a las recomendaciones del fabricante.

PRODUCTOS

Unidades ensambladas en fábrica con configuración horizontal I abanico delante del serpentín preparadas para instalarse en el ático o arriba del cielo falso.

Equipo:

Deben tener el abanico, el serpentín de agua, expansión directa, vapor y todos los accesorios para su correcto funcionamiento, incluyendo el soporte para filtros de 2" o 4" desechables.

Gabinetes de pared sencilla:

- A. Las columnas y paredes deben estar construidas con acero galvanizado de alto calibre forradas con fibra de vidrio de 1"1.5 lb de densidad y como opción aislación de celda cerrada de 7/8". Las unidades de 024 a 060 incluyen rieles de suspensión montados de fábrica en la parte inferior de la unidad. Orificios con tapones provistos en las unidades sobre 3000 cfm para acomodar varillas de montaje a través de las esquinas de las unidades para permitir el montaje suspendido. se incluye una brida para la conexión del ducto de suministro y de retorno a la unidad

Gabinetes de pared doble

- B. Las columnas y paredes deben estar construidas con acero galvanizado de alto calibre por dentro y por fuera, aislamiento de fibra de vidrio de 1"1.5 lb de densidad Las unidades de 024 a 060 incluyen rieles de suspensión montados de fábrica en la parte inferior de la unidad. Orificios con tapones provistos en las unidades sobre 3000 cfm para acomodar varillas de montaje a través de las esquinas de las unidades para permitir el montaje suspendido. se incluye una brida para la conexión del ducto

de suministro y de retorno a la unidad. Paneles de servicio en ambos lados de la unidad para mayor facilidad.

Bandejas de drenaje:

- C. La bandeja primaria será de acero inoxidable con una salida de tubo macho de 1" NPT y debe tener una salida adicional para reboso con 1" NPT hacia la bandeja secundaria que también será de acero inoxidable.

Sección de Serpentín:

- D. Toda la sección del serpentín será de doble pared con acero galvanizado para facilitar la limpieza.

Abanicos:

- E. Impulsados por correas DWDI (Doble ancho, doble entrada) la rueda del abanico debe ser con aletas curvadas hacia adelante y deberá venir balanceado estática y dinámicamente de fábrica. Las poleas del abanico y del motor se fabrican en hierro colado y se conectan entre sí con una correa tipo V.

Serpentines:

- F. El diámetro de los tubos de cobre será de 0.9525 cm (3/8") 1.27 cm (1/2") o 1.5875 cm (5/8") Las aletas serán de aluminio expandidas mecánicamente y la presión de trabajo será de 250 psi a 200 ° F. Cada serpentín de agua tendrá purgas de aire manuales y conexiones de soldar accesibles desde el exterior de la unidad. El circuito de los serpentines será de tal manera que se puedan instalar derechos o izquierdos en la unidad sin afectar el flujo de aire contrario al del agua.

Motores:

- G. Los motores serán del tipo ODP, de una o dos velocidades a, 60 Hz 1750 RPM, 1 o 3 fases, preparados para uso continuo a 130 °F; los de una fase tienen capacitor de arranque e incluyen protección de sobrecarga automática y protección térmica, están disponibles en 115, 208, 230 and 277 voltios. Los motores trifásicos están disponibles en 208, 230, 460 o 575 voltios. Los motores están montados en bases con movimiento hasta 2 HP y los más grandes están montados en bases rígidas.

Calefacción eléctrica:

- H. La calefacción eléctrica está diseñada para montarse en el ducto de descarga de la unidad. Están diseñados para instalarse en el campo, suministrados por la fábrica y deberán incluir un contacto magnético por cada etapa con capacidad mínima de 48 amperios por circuito y deberán incluir interruptores de recalentamiento con reconexión manual.

Filtros:

La montura estándar de los filtros incluye filtros desechables de 2" pero tiene capacidad para filtros de 4". Con opciones para filtros plisados de 2" Y 4". Los filtros son accesibles por el frente.

DESCRIPCION DE LA NOMENCLATURA DE LOS MODELOS CAP – PAGINA #1

HP	H	W	E	D	A	0	9	0	B	3	2	2	5	1	.	2	5	2	4	2	A	R	H	6
TYPE	MODEL				CM	SIZE			BS	CFM			ESP			COIL ROWS				RF	CN	MOTOR		
<p>UNIT TYPE</p> <p>HP HIGH PERF EC ECM MOTOR BD BELT DRIVE</p> <p>UNIT CONFIGURATION</p> <p>H HORIZONTAL V VERTICAL M MODULAR R ROOFTOP</p> <p>COOLING OPTIONS</p> <p>W CHILLED WATER X DIRECT EXPANSION 0 NO COOLING</p> <p>HEATING OPTIONS</p> <p>H HOT WATER S STEAM E ELECTRIC NO O HEAT</p> <p>UNIT INSULATION</p> <p>S SINGLE WALL 1" F F FIBERGLAS D DOUBLE WALL U SINGLE WAL 7/8" CLOSED CELL X SPECIAL</p> <p>CABINET MATERIAL</p> <p>A GALVANIZED STEEL B PRE-PAINTED STEEL C POWDER PAINTED</p> <p>UNIT SIZE</p> <p>024 24000 036 36000 048 48000 060 60000 090 90000 120 120000 180 180000 240 240000</p> <p>BLOWER SIZE OPTIONS</p> <p>1 9 X 4 2 9 X 6 3 9 X 9 4 10 X 10 5 12 X 12 6 15 X 11 7 15 X 15 8 18 X 18</p> <p>PRE-HEAT</p> <p>0 NO PH 1 1- ROW 2 2-ROW</p> <p>COOLING</p> <p>0 NO COOLING 2 2-ROWS 4 4-ROWS 6 6-ROWS 8 8-ROWS</p> <p>RE-HEAT</p> <p>0 NO RH 1 1- ROW 2 2-ROW</p> <p>REFRIGERANT</p> <p>A R-410A B R-22 C R-NU22 D R-134A 0 NONE</p> <p>PIPING CONNECTIONS</p> <p>R RIGHT HAND L LEFT HAND ALL CONNECTIONS ARE SET LOOKING THE UNIT IN THE AIR FLOW DIRECTION</p> <p>MOTOR SIZE AND VOLTAGE OPTIONS</p> <p>1ST DIGIT</p> <p>A 0.25 HP B 0.33 HP C 0.50 HP D 0.75 HP E 1.00 HP F 1.50 HP G 2.00 HP H 3.00 HP I 5.00 HP J 7.50 HP K 10.0 HP</p> <p>2ND DIGIT</p> <p>1 115/1 ODP/HE 2 208/1 ODP/HE 3 230/1 ODP/HE 4 277/1 ODP 5 208/3/60/ODP/HE 6 230/3/60/ODP/HE 7 460/3/60/ODP/HE 8 575 /3/60/ ODP/HE</p>																								

UNIDADES CON TRANSMISION DE POLEAS

DESCRIPCION DE LA NOMENCLATURA DE LOS MODELOS CAP – PAGINA #2

B	B	C	0	E	1	0	0	.	0	C	0	0	C	F	0	1	1
	UNIT ACCS			V	EH KW					HTR ACCS			V	VFD ACC S		REV.	REV.

FACTORY USE		
-------------	--	--

OUTSIDE AIR OPTIONS

- O NONE
- A MIXING BOX W/ PLEATED FILTER 2"
- B MB W/ 3 POSITION CONTROL PACKAGE
- C MB W/MODULATING CONTROL PACKAGE
- E FACE & BYPASS DAMPER W/FILTER SEC.
- F 100% OUTSIDE AIR HOOD W/DAMPER
- G 30% OUTSIDE AIR HOOD W/DAMPER
- X SPECIAL

UNIT ACCESSORIES

- O NONE
- A PLEATED FILTER 2"
- B DISCHARGE GRILL PLENUM
- C RETURN GRILL AIR PLENUM
- MOTOR START STOP
- E STATION
- F ROOF CURB 12"
- G ROOF CURB 14"
- X SPECIAL

HEATER VOLTAGE

- O NO HEATERS
- A 115/1
- B 208/1
- C 230/1
- E 277/1
- F 208/3
- G 230/3
- H 460/3
- J 575/3

HEATER CAPACITY

- 1.0 to 100.0 KW IN .1 Kw increments
- O NO HEATERS

HEATER ACCESSORIES

- O NO ACCESSORIES
- A Single point line Conn.
- B SCR Controls
- C Start Stop Control St
- D None

VFD ACCESORIESS

- O NO ACCESSORIES
- A REM MTG KIT
- B LCP11 CONT PANEL
- C LCP12 CONT PANEL
- D NE/UL TY1 K FOR M1 FR
- E NE/UL TY1 K FOR M2 FR
- F NE/UL TY1 K FOR M3 FR
- G DECOUPLING PLT KIT FOR M1&M2 FRAME
- H DECOUPLING PLT KIT FOR M3 FRAME
- I IP21 FOR M1 FRAME
- J IP21 FOR M2 FRAME
- K IP21 FOR M3 FRAME
- L DIN RAIL MTG KIT

VFD SIZE

- O NO VFD
- A 0.25 HP 230/1
- B 0.50 HP 230/1
- C 1.00 HP 230/1
- D 2.00 HP 230/1
- E 3.00 HP 230/1
- F 0.33 HP 230/3
- G 0.50 HP230/3
- H 1.00 HP 230/3
- I 2.00 HP 230/3
- J 3.00 HP 230/3
- K 5.00 HP 230/3
- L 0.50 HP 460/3
- M 1.00 HP 460/3
- N 2.00 HP 460/3
- P 3.00 HP 460/3
- Q 5.00 HP 460/3
- R 7.50 HP 460/3
- S 10.0 HP 460/3

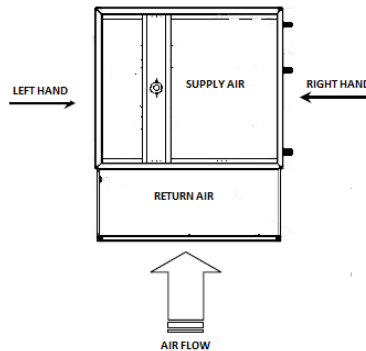
Para más información contactar a Servicio al Cliente

Teléfono: 817-624-0820 Fax: 817-624-8581

COIL DATA											
MODEL	FIN BLOCK	COIL	FACE	ROWS	FPI	WATER CONN.	DX CONN.				
	H X W	TYPE	AREA			HEADER OD	SUCT	LIQ			
24-H	14 X 20	HW	1.94	1	10	5/8	N/A	N/A			
	14 X 20	HW	1.94	2			N/A	N/A			
	(2) 12 X 16	CW/DX	2.66	4			7/8	3/8			
36-H	14 X 20	HW	1.94	1		10	7/8	N/A	N/A		
	14 X 20	HW	1.94	2				N/A	N/A		
	(2) 12 X 16	CW/DX	3.00	4				7/8	3/8		
48-H	18 X 20	HW	2.50	1			10	7/8	N/A	N/A	
	18 X 20	HW	2.50	2					N/A	N/A	
	(2) 15 X 18	CW/DX	3.75	4					7/8	½	
60-H	22.5 X 20	HW	3.47	1				10	1-1/8	N/A	N/A
	22.5 X 20	HW	3.47	2						N/A	N/A
	(2) 15 X 23	CW/DX	4.79	4						7/8	½
90-H	39 X 22	HW	5.95	2	10				1-3/8	N/A	N/A
	(2) 15 X 33	CW/DX	6.88	4						1-1/8	5/8
120-H	43.5 X 22	HW	6.65	2					10	1-3/8	N/A
	(2) 15 X 45	CW/DX	9.38	4		1-1/8					5/8

Para más información contactar a Servicio al Cliente

Teléfono: 817-624-0820 Fax: 817-624-8581



VERTICAL BELT DRIVE

FILTER ARRANGEMENTS

SIZE 24 & 36 (2) **12 X 24 X 2**

SIZE 48 & 60 (3) **12 X 24 X 2**

SIZE 90 & 120 (4) 20X25X2



SIZE 24 & 36



SIZE 48 & 60



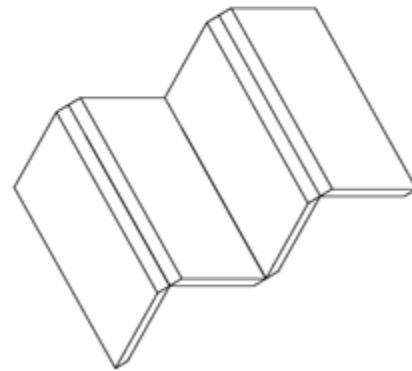
SIZE 90 & 120



SIZE 24 & 36



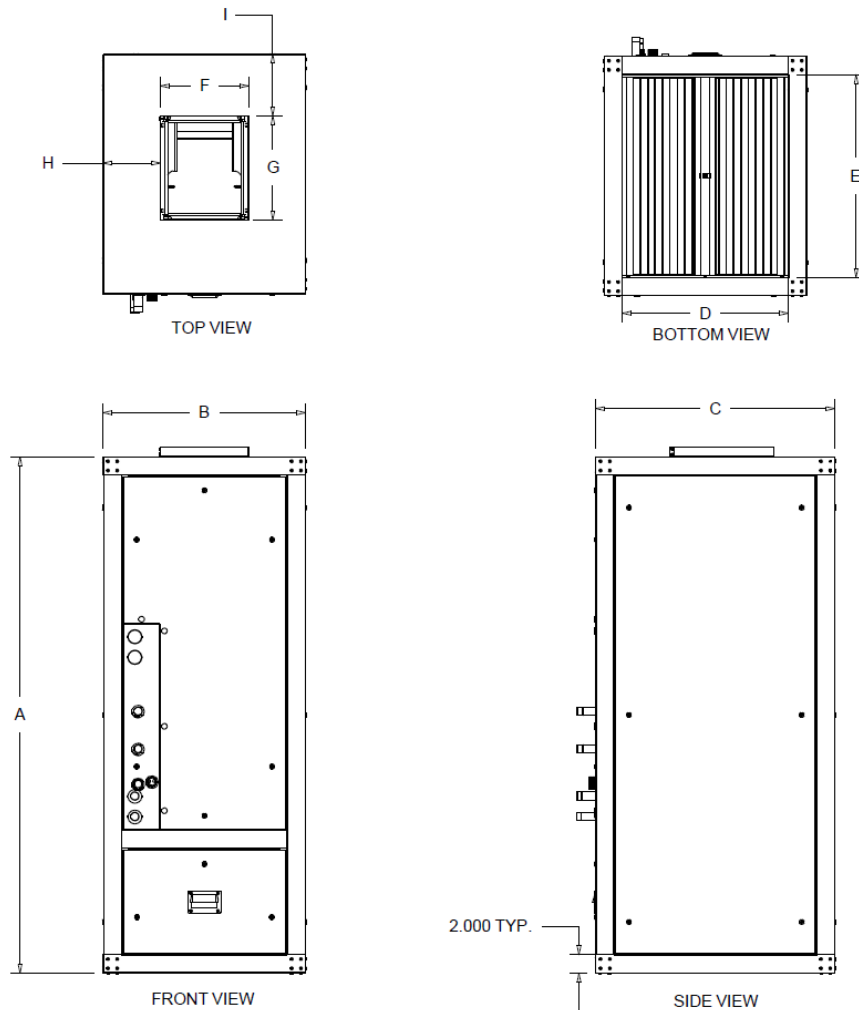
SIZE 48 & 60



SIZE 90 & 120

All Technical Specifications Subject to Change Without Notice.
For more information contact Customer Service
Phone (817) 624.0820 Fax (817) 624.8581
www.commercialaire.com

DIMENSIONES DE LA UNIDAD DE PARED SENCILLA Y DOBLE



DIMENSIONES DE LAS UNIDADES VERTICALES

Unidad Modelo	A	B	C	D	E	F	G	H	I
VWD - 024	56.00	22.00	26.00	18.00	22.00	9.13	11.13	5.88	7.88
VWD - 036	56.00	22.00	26.00	18.00	22.00	12.69	11.13	5.88	7.88
VWD - 048	64.00	30.00	26.00	26.00	22.00	14.00	12.25	9.50	7.50
VWD - 060	64.00	30.00	26.00	26.00	22.00	16.50	14.50	7.50	5.50
VWD - 090	75.00	52.00	30.00	48.00	26.00	19.50	16.75	18.00	7.00
VWD - 120	75.00	52.00	30.00	48.00	26.00	19.50	16.75	18.00	7.00

Todas las especificaciones técnicas están sujetas a cambio sin previo aviso

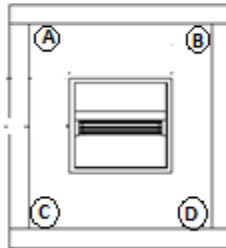
Para más información contacte a Servicio al Cliente

Teléfono (817) 624-0820 Fax (817) 624-8581

www.commercialaire.com

DISTRIBUCION DE PESO EN LAS UNIDADES VERTICALES BASADA EN SERPENTINES TIPO "A" DE 6 FILAS								
Unidad Modelo	PESO EN LAS EZQUINAS PARA SERPENTIN DE 6 FILAS TIPO "A"				PESO TOTAL	FACTORES DE CORRECCION POR FILAS Y PARED SENCILLA		
	A	B	C	D		4R	2R	PARED SENCILLA
VWD - 024	55	58	54	52	219	-20	-28	-35
VWD - 036	58	61	56	54	229	-27	-39	-35
VWD - 048	72	83	67	74	296	-35	-50	-40
VWD - 060	77	85	69	76	307	-45	-65	-40
VWD - 090	98	108	102	101	409	-72	-103	-65
VWD - 120	107	113	105	102	427	-95	-140	-65

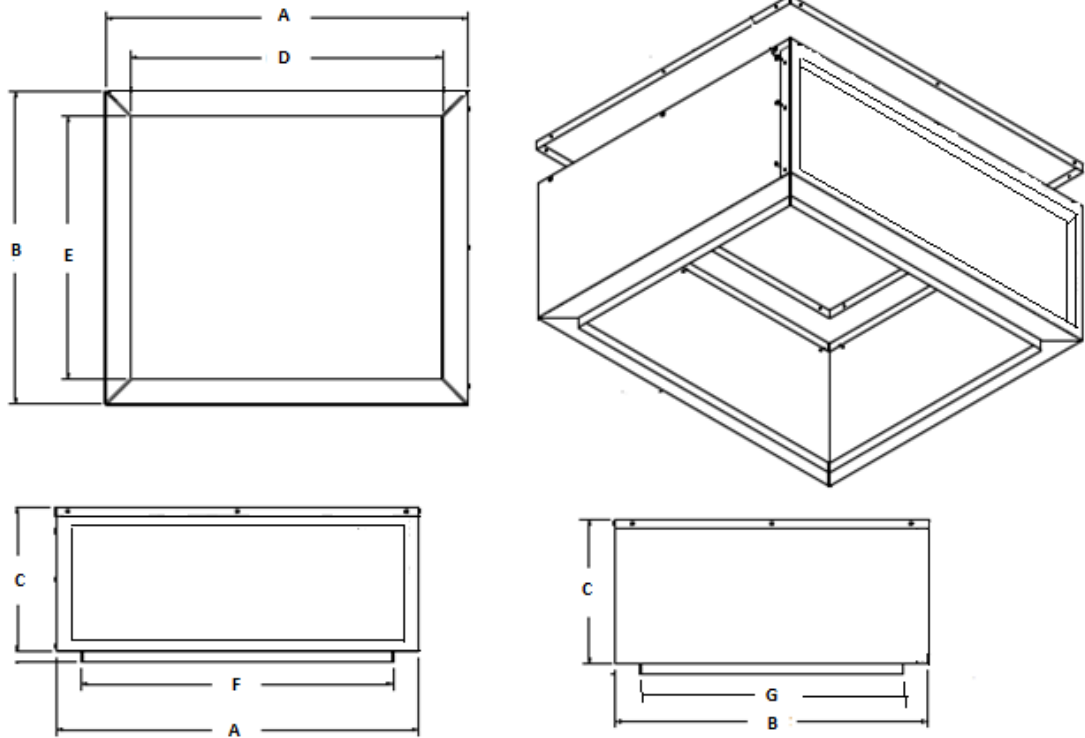
TOP VIEW



PLENUM DE SUMINISTRO CON REJILLA AJUSTABLE DE 4 VIAS

Nota:

LOS DIBUJOS Y DIMENSIONES EN ESTA PAGINA SON PARA PROPOSITOS DE ILUSTRACION
 CONSULTE A LA FABRICA PARA DIBUJOS FINALES DE CONSTRUCCION
 UNIDADE CON PLENUM DE SUMINISTRO NO PUEDEN LLEVAR CALENTADORES ELECTRICOS
 LAS UNIDADE CON PLENUM DE RETORNO NO PUEDEN LLEVAR CAJA DE MEZCLA NI F&BPD
 TODOS LOS PLENUMS DE SUMINISTRO Y RETORNO SE FABRICAN CON ACERO GALVANIZADO



MODEL	A	B	C	D	E	F	G	GRILL
V*SP - 024/036	22.0	26.0	14	18	22	12.69	11.13	12X18 4W
V*SP - 048/060	30.0	26.0	18	26	22	16.5	14.5	16X26 4W
V*SP - 090/120	52.0	30.0	20	48	26	19.5	16.75	18X48 4W

TODAS LAS DIMENSIONES SON APROXIMADAS Y REDONDEADAS, SUJETAS A CAMBIO SIN PREVIO AVISO

PLENUM DE RETORNO CON REJILLA FIJA

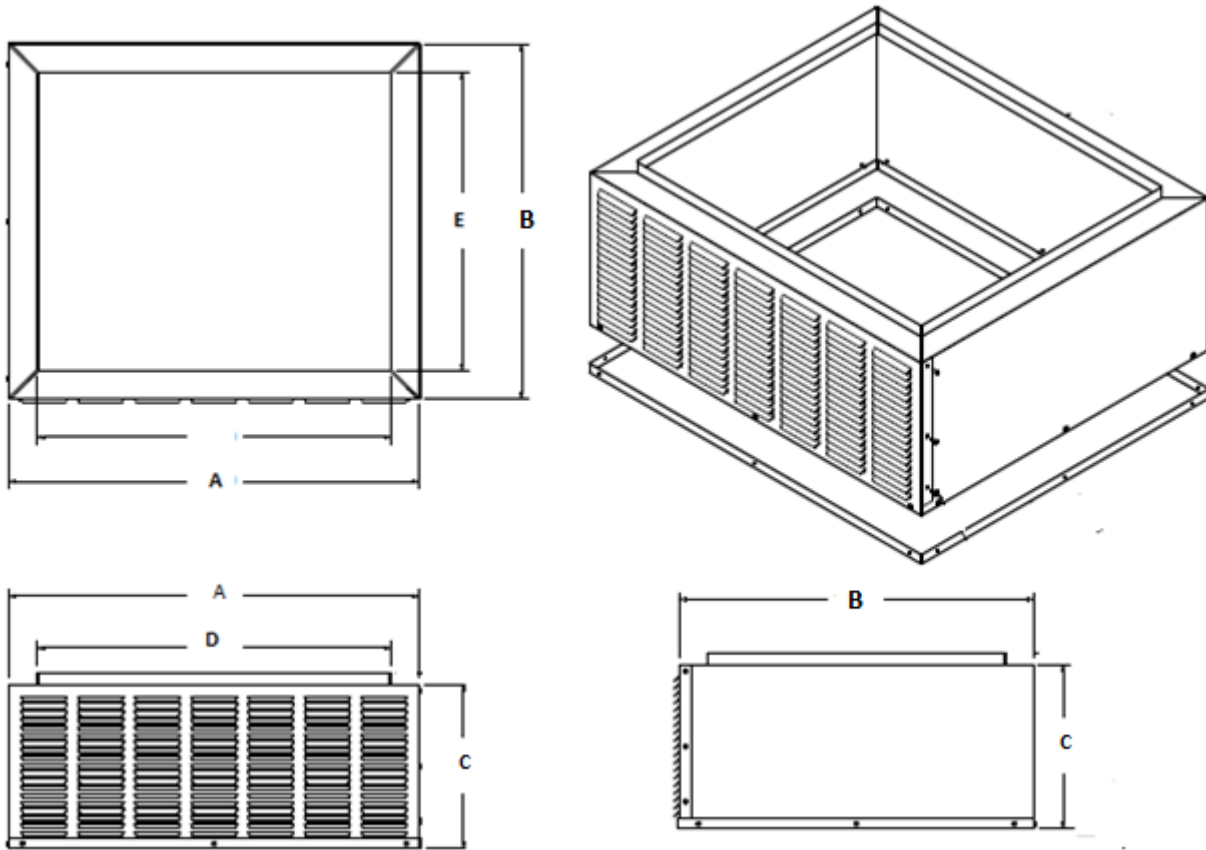
Nota:

LOS DIBUJOS Y DIMENSIONES EN ESTA PAGINA SON PARA PROPOSITOS DE ILUSTRACION

CONSULTE A LA FABRICA PARA DIBUJOS FINALES DE CONSTRUCCION
UNIDADE CON PLENUM DE SUMINISTRO NO PUEDEN LLEVAR
CALENTADORES ELECTRICOS

LAS UNIDADE CON PLENUM DE RETORNO NO PUEDEN LLEVAR CAJA DE
MEZCLA NI F&BPD

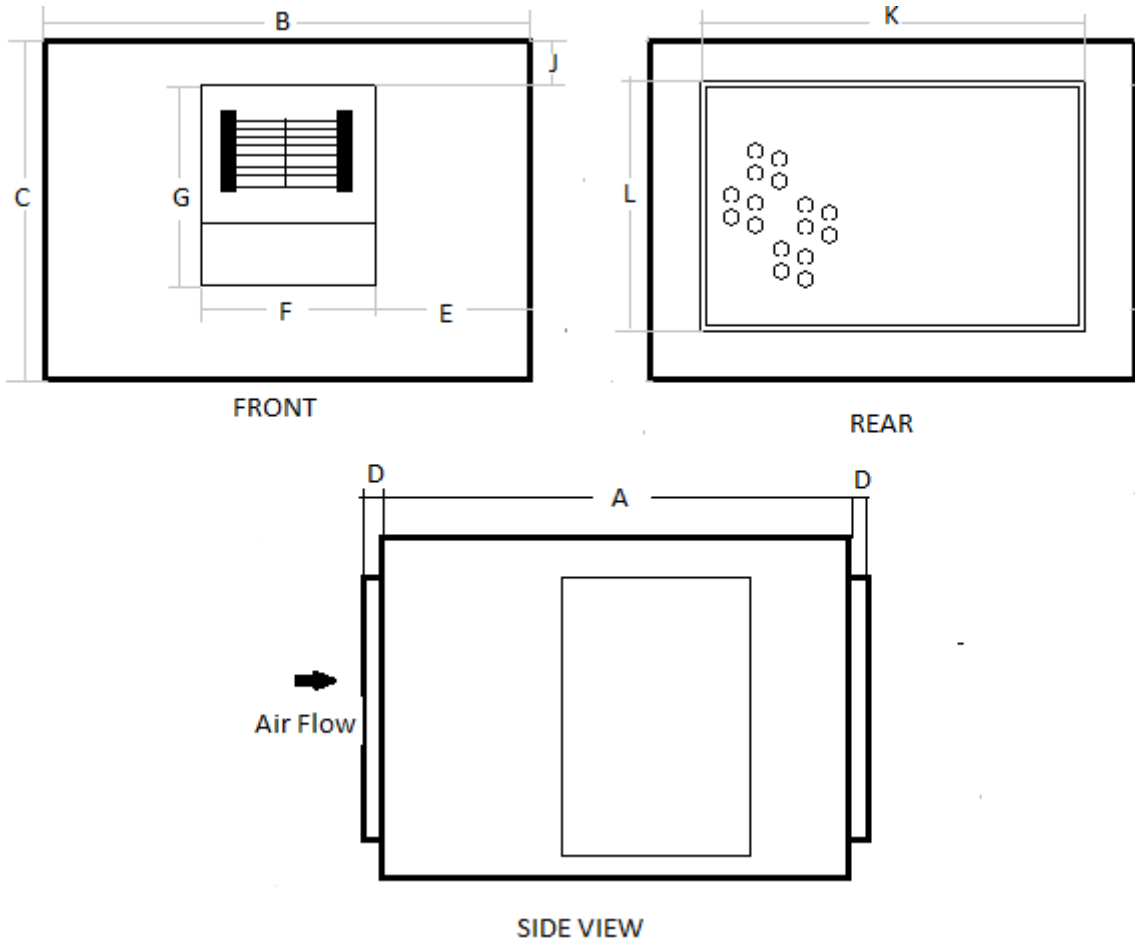
TODOS LOS PLENUMS DE SUMINISTRO Y RETORNO SE FABRICAN CON
ACERO GALVANIZADO



MODEL	A	B	C	D	E
V*RT - 024/036	22.0	26.0	12	18	22
V*RT - 048/060	30.0	26.0	12	26	22
V*RT - 090/120	52.0	30.0	12	48	26

TODAS LAS DIMENSIONES SON APROXIMADAS Y REDONDEADAS, SUJETAS A CAMBIO SIN PREVIO AVISO

DAMPER DE FACE & BY-PASS PARA TAMAÑO 024 A 120

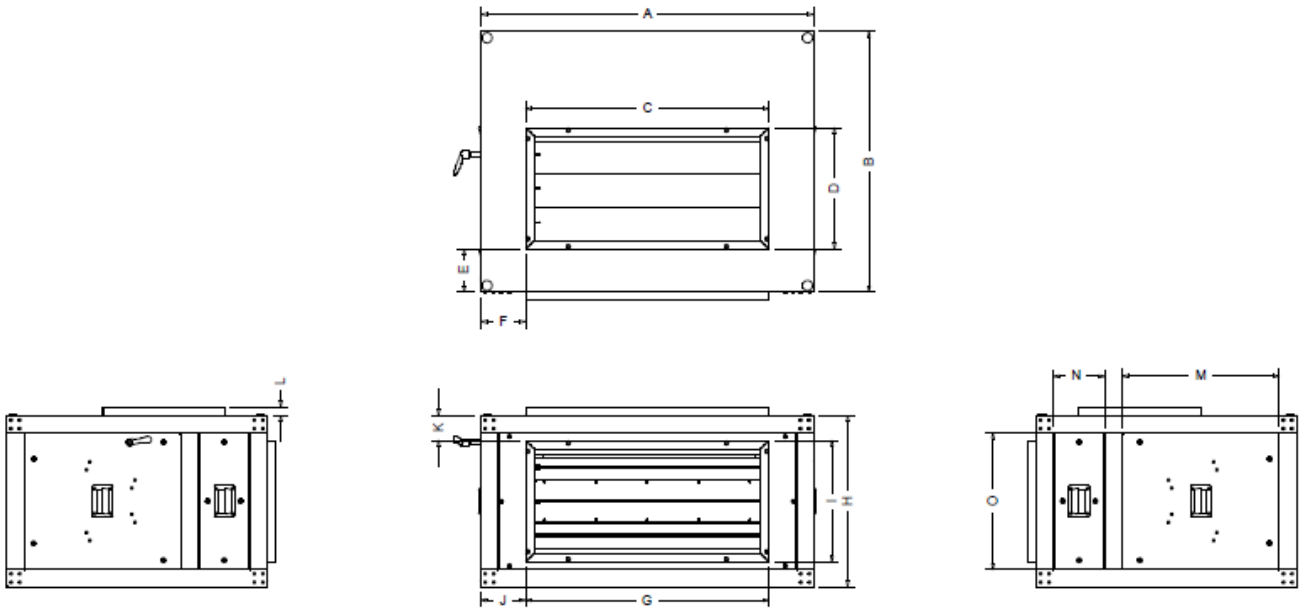


MODEL			A	B	C	D	E	F	G	J	K	L
VFBDP	-	024/036	26.00	22.00	25.00	0.75	6.50	18.00	15.25	3.00	15.00	16.50
VFBDP	-	048/060	26.00	30.00	30.00	0.75	6.50	18.00	15.25	3.00	23.00	22.50
VFBDP	-	090/120	30.00	52.00	35.00	0.75	6.50	18.00	15.25	3.00	45.00	26.50

TODAS LAS DIMENSIONES SON APROXIMADAS Y REDONDEADAS, SUJETAS A CAMBIO SIN PREVIO AVISO

DIMENSIONES

CAJA DE MEZCLA PARA TAMAÑOS 024 A 120



DIMENSIONES

UNIDAD	A	B	C	D	E	F	G	H	I	J	K	L	M	N	O
VWMB3 - 024	22.0	26.0	16.5	15.0	5.0	2.25	19.5	25.0	14.5	3.25	5.25	1.0	12.5	6.0	20.0
VWMB3 - 036	22.0	26.0	16.5	15.0	5.0	2.25	19.5	25.0	14.5	3.25	5.25	1.0	12.5	6.0	20.0
VWMB3 - 048	30.0	34.0	22.5	23.0	5.0	3.75	27.5	30.0	17.5	3.25	6.25	1.0	12.5	6.0	25.0
VWMB3 - 060	30.0	34.0	22.5	23.0	5.0	3.75	27.5	30.0	17.5	3.25	6.25	1.0	12.5	6.0	25.0
VWMB3 - 090	52.0	52.0	39.5	45.0	5.0	6.25	45.5	35.0	22.5	3.25	6.25	1.0	16.5	6.0	30.0
VWMB3 - 120	52.0	52.0	39.5	45.0	5.0	6.25	45.5	35.0	22.5	3.25	6.25	1.0	16.5	6.0	30.0

CAPACIDADES ESTANDAR – 4 FILAS SERPENTIN DE AGUA FRIA																					
Model	EWT	cfm	2- o 4-TUBOS ENFRIAMIENTO																		
			85 °F DB / 71°F WB						80 °F DB / 67°F WB						75 °F DB / 63°F WB						
			GPM	PD Ft.	TTL MBH	SENS MBH	LAT DB	LAT WB	GPM	PD Ft.	TTL MBH	SENS MBH	LAT DB	LAT WB	GPM	PD Ft.	TTL MBH	SENS MBH	LAT DB	LAT WB	LWT
VW*D024	45	600	4.0	2.4	27.8	17.0	57.6	55.8	2.7	1.2	20.8	14.6	56.8	54.9	2.7	1.2	14.0	11.9	56.2	54.3	55
		800	5.7	2.6	32.8	20.8	59.9	57.8	3.2	1.6	24.7	18	58.5	56.3	3.2	1.6	16.7	14.8	57.4	55.2	
		1000	6.4	3.1	36.9	24.2	61.7	59.2	3.6	2.0	27.9	21	59.9	57.4	3.6	2	20.7	18.1	57.8	55.3	
VW*D036	45	900	6.9	3.8	39.9	24.1	59.1	57.0	3.8	2.3	28.8	20.6	58.1	55.9	3.8	2.3	19.5	17.0	57.1	54.9	55
		1200	8.0	4.9	45.5	29.3	61.4	58.8	4.4	1.9	33.8	25.2	59.9	57.3	4.4	1.9	25	21.7	57.9	55.2	
		1500	8.9	6.2	50.0	33.6	63.4	60.4	5.1	2.4	38.0	29.3	61.3	58.3	5.1	2.4	28.6	25.5	58.9	55.9	
VW*D048	45	1200	11.6	5.2	59.5	38.0	58.8	57.2	6.3	1.6	36.4	31.9	56.8	55.8	6.3	1.6	32.6	28.1	56.0	54.3	55
		1600	12.6	6.0	64.7	42.0	59.7	58.0	6.9	1.9	48.6	36.3	58.2	56.5	6.9	1.9	35.6	31.3	56.5	54.7	
		2000	13.6	6.9	69.6	46.0	60.4	58.6	7.5	2.1	53.8	41.1	59.2	57.3	7.5	2.1	38.5	34.4	56.9	55.0	
VW*D060	45	1500	14.4	8.5	78.5	49.6	58.4	56.8	7.9	2.7	58.4	41.8	57.1	55.3	7.9	2.7	43.3	36.6	56.1	54.4	55
		2000	15.4	7.0	83.8	53.6	59.1	57.4	8.4	3.4	63.3	46.5	57.8	56	8.4	3.4	46.2	39.8	56.1	54.4	
		2500	16.3	7.7	89.1	57.7	59.7	57.9	9.0	3.8	69.2	52.1	58.7	56.9	9.0	3.8	49.4	43.0	56.5	54.6	
VW*D090	45	2250	20.8	19.5	115.7	72.4	57.0	55.9	11.4	11.7	85.9	65.8	55.6	54.3	11.4	11.7	64.3	53.6	54.7	53.4	55
		3000	23.3	23.9	129.9	83.3	58.2	56.9	12.9	14.7	98.3	72.3	57	55.6	12.9	14.7	72.5	62.2	55.4	54.0	
		3750	25.7	19.7	142.7	93.6	59.2	57.8	14.3	17.8	110.3	83.6	58.4	56.9	14.3	17.8	80.0	70.4	56.0	54.5	
VW*D120	45	3000	25.4	22.7	149.5	91.1	55.7	54.5	13.9	18.3	113.7	78.6	54.9	53.7	13.9	18.3	83.4	67.0	53.9	52.6	55
		4000	30.5	30.5	180.3	113.7	56.7	56.3	16.8	15.1	136.9	98.6	56.4	55.1	16.8	15.1	100.8	84.3	55.0	53.6	
		5000	34.9	39.1	206.8	134.5	53.0	57.6	19.4	19.5	157.4	117.3	57.6	56.1	19.4	19.5	116.2	101.0	55.9	54.3	

CAPACIDADES ESTANDAR SERPENTIN DE AGUA CALIENTE															
MODEL	cfm	2-Pipe Heating 2 Row Coil								2-Pipe Heating 1 Row Coil					LWT
		60 °F EAT / 180 °F EWT				50 °F EAT / 180 °F EWT				60 °F EAT / 180 °F EWT					
		GPM	PD Ft.	TTL MBH	LAT	GPM	PD Ft.	TTL MBH	LAT	GPM	PD Ft.	TTL MBH	LAT		
VW*D024	600	3.4	1.9	33.0	110.7	3.8	2.4	37.0	106	1.7	0.5	16.7	85.6	160	
	800	4.1	1.1	39.8	105.8	4.6	1.4	44.5	100	2	0.7	19.6	82.5		
	1000	4.7	1.5	45.6	102.0	5.2	1.9	51.1	96.2	2.3	0.8	22.0	80.3		
VW*D036	900	4.4	1.3	42.8	103.8	4.9	1.6	47.9	98.1	2.1	0.8	20.8	89.3	160	
	1200	5.2	1.8	50.8	99.0	5.8	2.3	56.9	92.9	2.5	1.0	24.2	78.5		
	1500	5.9	2.4	57.7	95.4	6.6	3.0	64.6	88.9	2.8	1.3	26.9	76.5		
VW*D048	1200	6.4	2.7	62.9	101.4	7.3	3.4	70.8	95.7	2.9	1.4	28.4	78.7	160	
	1600	7.0	3.1	67.9	99.1	7.8	3.9	76.5	93.2	3.1	1.6	30.2	77.4		
	2000	7.4	3.5	72.6	97.1	8.4	1.2	81.8	91.0	3.3	1.7	31.9	76.3		
VW*D060	1500	8.3	1.0	80.8	101.4	9.3	1.3	91.0	95.7	3.7	2.1	36.5	78.7	160	
	2000	8.8	1.1	85.9	99.6	9.9	1.4	96.8	93.7	3.9	2.3	38.4	77.7		
	2500	9.3	1.3	90.7	98.0	10.5	1.6	102.2	92.0	4.1	1.0	40.1	76.8		
VW*D090	2250	12.8	3.9	130.5	109.8	15.7	2.1	152.7	105	6.4	2.1	63.5	83.2	160	
	3000	15.4	2.0	150.0	106.1	17.4	2.6	169.5	101.0	7.6	2.3	73.6	81.8		
	3750	18.2	2.5	165.2	102.5	18.9	3.0	184.4	97.6	9.1	2.4	78.2	79.6		
VW*D120	3000	16.1	2.1	157.4	108.3	18.2	2.7	177.7	104	8.0	2.0	71.5	87.6	160	
	4000	18.9	2.9	184.4	102.5	21.4	3.7	208.4	97.1	9.5	2.7	79.2	85.4		
	5000	21.2	3.7	206.1	98.1	24	4.7	253.7	92.2	11.0	3.5	88.4	83.6		

CAIDA DE PRESION PARA FILTROS EN UNIDADES VERTICALES

Throwaway						
Model	CFM	Filter Size & Qty.	Total Filter Area	Face Velocity FPM	2" Filter PD	4" Filter PD
24	600	(2) 12X24	4.00	150.00	0.051	0.075
	700			175.00	0.059	0.088
	800			200.00	0.067	0.101
	900			225.00	0.076	0.113
	1000			250.00	0.084	0.126
36	900	(2) 12X24	4.00	225.00	0.076	0.113
	1050			262.50	0.089	0.132
	1200			300.00	0.101	0.151
	1350			337.50	0.114	0.170
	1500			375.00	0.126	0.189
48	1200	(3) 12X24	6.00	200.00	0.067	0.101
	1400			233.33	0.079	0.117
	1600			266.67	0.090	0.134
	1800			300.00	0.101	0.151
	2000			333.33	0.112	0.168
60	1500	(3) 12X24	6.00	250.00	0.084	0.126
	1750			291.67	0.098	0.147
	2000			333.33	0.112	0.168
	2250			375.00	0.126	0.189
	2500			416.67	0.141	0.210
90	2250	(4) 20X25	13.89	161.99	0.055	0.081
	2625			188.98	0.064	0.095
	3000			215.98	0.073	0.109
	3375			242.98	0.082	0.122
	3750			269.98	0.091	0.136
120	3000	(4) 20X25	13.89	215.98	0.073	0.109
	3500			251.98	0.085	0.127
	4000			287.98	0.097	0.145
	4500			323.97	0.109	0.163
	5000			359.97	0.121	0.181

CAIDA DE PRESION PARA FILTROS EN UNIDADES VERTICALES

Pleated						
Model	CFM	Filter Size & Qty.	Total Filter Area	Face Velocity FPM	2" Filter PD	4" Filter PD
24	600	(2) 12X24	4.00	150.00	0.075	0.084
	700			175.00	0.088	0.098
	800			200.00	0.101	0.112
	900			225.00	0.113	0.126
	1000			250.00	0.126	0.141
36	900	(2) 12X24	4.00	225.00	0.113	0.126
	1050			262.50	0.132	0.148
	1200			300.00	0.151	0.169
	1350			337.50	0.170	0.190
	1500			375.00	0.189	0.211
48	1200	(3) 12X24	6.00	200.00	0.101	0.112
	1400			233.33	0.117	0.131
	1600			266.67	0.134	0.150
	1800			300.00	0.151	0.169
	2000			333.33	0.168	0.187
60	1500	(3) 12X24	6.00	250.00	0.126	0.141
	1750			291.67	0.147	0.164
	2000			333.33	0.168	0.187
	2250			375.00	0.189	0.211
	2500			416.67	0.210	0.234
90	2250	(4) 20X25	13.89	161.99	0.081	0.091
	2625			188.98	0.095	0.106
	3000			215.98	0.109	0.121
	3375			242.98	0.122	0.137
	3750			269.98	0.136	0.152
120	3000	(4) 20X25	13.89	215.98	0.109	0.121
	3500			251.98	0.127	0.142
	4000			287.98	0.145	0.162
	4500			323.97	0.163	0.182
	5000			359.97	0.181	0.202

PRESION ESTATICA INTERNA: FILTROS, DX, AGUA FRIA Y CALIENTE

Air Volume Capacity - 4-Pipe, 4-Row Cooling and 2-Row Heating Coils							
	CFM	FV	1 ROW CW	2 ROW CW	4 ROW CW	4 ROW DX	TSP
			ISP	ISP	ISP	ISP	
24	600	225	0.03	0.06	0.13	0.13	
	700	257	0.04	0.08	0.17	0.17	
	800	300	0.05	0.10	0.21	0.21	
	900	332	0.06	0.13	0.25	0.25	
	1000	375	0.07	0.15	0.30	0.30	
36	900	300	0.06	0.12	0.21	0.21	
	1050	317	0.07	0.10	0.22	0.22	
	1200	400	0.10	0.20	0.34	0.34	
	1350	450	0.13	0.25	0.42	0.42	
48	1500	500	0.15	0.30	0.49	0.49	
	1200	288	0.05	0.07	0.26	0.26	
	1400	350	0.12	0.23	0.35	0.35	
	1600	400	0.19	0.38	0.44	0.44	
	1800	450	0.28	0.55	0.54	0.54	
60	2000	500	0.37	0.72	0.64	0.64	
	1500	313	0.06	0.10	0.29	0.29	
	1750	352	0.11	0.22	0.36	0.36	
	2000	391	0.18	0.36	0.43	0.43	
	2250	430	0.21	0.42	0.50	0.50	
90	2500	469	0.24	0.48	0.57	0.57	
	2250	304	0.08	0.17	0.48	0.48	
	2625	350	0.11	0.21	0.50	0.50	
	3000	396	0.12	0.26	0.63	0.54	
	3375	442	0.14	0.29	0.71	0.69	
120	3750	488	0.16	0.35	0.81	0.80	
	3000	291	0.06	0.21	0.40	0.36	
	3500	389	0.10	0.30	0.51	0.45	
	4000	387	0.12	0.38	0.61	0.53	
	4500	433	0.14	0.35	0.72	0.64	
	5000	484	0.17	0.51	0.82	0.74	

CALCULO DE PRESION ESTATICA INTERNA

SELECCIONE LA UNIDAD Y LOS CFM APROXIMADOS EN LAS DOS COLUMNAS DE LA IZQUIERDA- SELECCIONE EL TOTAL DE FILAS Y EL FILTRO- SUME LA PRESION ESTATICA DEL FILTRO Y KLA DEL SERPENTIN PARA OBTENER EL ISP (PRESION ESTATICA INTERNA) – AÑADA LA ISP A LA ESP PARA OBTENER LA TSP DEL SISTEMA



BLOWER PERFORMANCE TABLES

Air Volume Capacity - 2-Pipe, 4-Row Coil														
Model	Internal SP	cfm	0.25" ESP		0.50" ESP		0.75" ESP		1.00" ESP		1.25" ESP		1.50" ESP	
			RPM	BHP	RPM	BHP	RPM	BHP	RPM	BHP	RPM	BHP	RPM	BHP
VW*D024	.18	600	864	0.12	998	0.17	1144	0.24	1288	0.32	1424	0.41	1549	0.49
	.23	700	966	0.18	1073	0.22	1193	0.29	1318	0.37	1443	0.46	1564	0.56
	.28	800	866	0.17	1025	0.22	1152	0.28	1267	0.34	1374	0.41	1475	0.47
	.34	900	955	0.22	1084	0.28	1202	0.35	1312	0.41	1415	0.48	1511	0.55
	.39	1000	1143	0.35	1143	0.35	1255	0.42	1359	0.49	1457	0.57	1550	0.64
VW*D036	.29	900	1002	0.24	1416	0.48	1243	0.37	1350	0.44	1450	0.51	1545	0.60
	.27	1050	905	0.25	1195	0.40	1494	0.63	1403	0.55	1498	0.63	1575	0.70
	.44	1200	1041	0.33	1165	0.41	1281	0.50	1391	0.59	1551	0.77	1711	0.90
	.53	1350	1103	0.42	1219	0.50	1328	0.60	1431	0.69	1529	0.80	1745	1.00
	.62	1500	1166	0.52	1274	0.61	1377	0.71	1474	0.82	1568	0.93	1775	1.20
VW*D048	.33	1200	988	0.30	1102	0.37	1222	0.45	1335	0.54	1441	0.60	1550	0.70
	.43	1400	1047	0.39	1165	0.48	1276	0.55	1381	0.67	1480	0.80	1580	0.90
	.53	1600	1126	0.53	1235	0.62	1337	0.72	1434	0.83	1527	0.90	1628	1.00
	.64	1800	952	0.54	1054	0.65	1151	0.76	1244	0.88	1333	1.00	1426	1.10
	.75	2000	1013	0.69	1108	0.80	1198	0.92	1285	1.05	1369	1.20	1456	1.30
VW*D060	.31	1500	848	0.35	966	0.45	1076	0.55	1181	0.66	1281	0.78	1380	0.90
	.47	1750	905	0.48	1011	0.58	1112	0.69	1207	0.81	1299	0.93	1385	1.00
	.63	2000	973	0.64	1070	0.76	1162	0.87	1126	1.01	1335	1.13	1440	1.20
	.72	2250	1044	0.84	1133	0.97	1218	1.10	1300	1.23	1379	1.37	1475	1.30
	.81	2500	1115	1.08	1198	1.22	1277	1.36	1354	1.51	1427	1.65	1525	1.90
VW*D090	.38	2250	801	0.64	910	0.79	1011	0.95	1103	1.10	1187	1.27	1260	1.50
	.54	2625	862	0.90	956	1.06	1049	1.23	1137	1.41	1220	1.60	1305	1.80
	.70	3000	933	1.24	1014	1.41	1096	1.59	1178	1.79	1257	1.99	1337	2.20
	.86	3375	1012	1.66	1082	1.84	1154	2.04	1228	2.25	1300	2.47	1383	2.70
	.99	3750	1094	2.18	1155	2.38	1218	2.58	1284	2.80	1350	3.03	1465	3.20
VW*D120	.47	3000	646	0.76	718	0.90	785	1.05	849	1.20	910	1.36	970	1.60
	.59	3500	705	1.09	769	1.25	831	1.41	889	1.58	945	1.76	1000	2.00
	.71	4000	765	1.50	824	1.68	881	1.87	934	2.05	986	2.25	1012	2.50
	.83	4500	830	2.02	884	2.22	936	2.43	986	2.64	1034	2.85	1082	3.20
	.94	5000	898	2.66	948	2.89	995	3.11	1042	3.34	1087	3.57	1132	3.90



BLOWER PERFORMANCE TABLES

Air Volume Capacity - 4-Pipe, 4-Row Cooling and 2-Row Heating Coils														
Model	Internal SP	cfm	0.25" ESP		0.50" ESP		0.75" ESP		1.00" ESP		1.25" ESP		1.50" ESP	
			RPM	BHP	RPM	BHP	RPM	BHP	RPM	BHP	RPM	BHP	RPM	BHP
VW*D024	.24	600	731	0.07	890	0.11	1088	0.18	1209	0.23	1321	0.28	1440	0.37
	.31	700	754	0.10	761	0.13	1142	0.24	1253	0.28	1359	0.33	1458	0.39
	.38	800	878	0.13	980	0.18	1165	0.25	1303	0.35	1402	0.41	1496	0.46
	.46	900	930	0.16	1023	0.23	1218	0.30	1358	0.42	1496	0.50	1541	0.55
	.54	1000	981	0.20	1069	0.29	1269	0.37	1372	0.46	1596	0.55	1691	0.62
VW*D036	.41	900	715	0.14	823	0.19	917	0.24	1238	0.31	1333	0.36	1415	0.42
	.52	1050	781	0.20	882	0.25	971	0.31	1051	0.37	1123	0.42	1195	0.49
	.64	1200	847	0.27	942	0.33	1026	0.39	1104	0.46	1176	0.52	1243	0.59
	.78	1350	918	0.36	1006	0.42	1086	0.49	1161	0.56	1230	0.64	1295	0.71
	.92	1500	986	0.46	1069	0.53	1145	0.61	1216	0.69	1282	0.76	1345	0.84
VW*D048	.54	1200	806	0.24	905	0.30	993	0.37	1074	0.43	1147	0.50	1216	0.56
	.81	1400	876	0.38	1022	0.45	1101	0.53	1174	0.60	1243	0.67	1307	0.75
	1.08	1600	981	0.54	1129	0.64	1202	0.72	1270	0.80	1334	0.88	1394	0.97
	1.19	1800	1025	0.67	1184	0.79	1254	0.88	1320	0.97	1382	1.07	1442	1.16
	1.29	2000	1081	0.83	1143	0.92	1304	1.07	1368	1.17	1428	1.27	1486	1.37
VW*D060	.42	1500	749	0.27	821	0.36	1010	0.48	1069	0.53	1145	0.61	1216	0.69
	.69	1750	888	0.44	936	0.54	1024	0.65	1179	0.76	1249	0.85	1315	0.94
	.99	2000	1020	0.66	1049	0.78	1128	0.90	1202	1.02	1355	1.15	1417	1.25
	1.14	2250	1078	0.84	1175	0.98	1181	1.12	1251	1.25	1318	1.38	1480	1.55
	1.29	2500	1136	1.06	1224	1.20	1311	1.36	1321	1.51	1365	1.65	1439	1.86
VW*D090	.49	2250	604	0.44	702	0.59	776	0.73	868	0.89	931	1.04	981	1.17
	.54	2625	627	0.57	719	0.71	802	0.89	925	1.07	1002	1.23	1025	1.43
	.96	3000	775	0.96	857	1.18	923	1.35	980	1.56	1036	1.74	1091	1.93
	1.16	3375	837	1.28	908	1.47	979	1.72	1038	1.92	1095	2.13	1039	2.37
	1.36	3750	896	1.65	961	1.86	1025	2.07	1089	2.36	1162	2.78	1193	2.82
VW*D120	.68	3000	683	0.78	765	0.94	845	1.12	916	1.33	973	1.54	1030	1.72
	.88	3500	758	1.14	829	1.33	899	1.52	968	1.72	1033	1.98	1089	2.19
	1.09	4000	831	1.59	895	1.80	957	2.01	1018	2.23	1078	2.46	1142	2.78
	1.28	4500	897	2.12	956	2.35	1011	2.58	1066	2.82	1121	3.06	1175	3.31
	1.46	5000	959	2.73	1012	2.98	1063	3.23	1114	3.49	1164	3.75	1213	4.02